

Fase attuativa del PNRR «Esempio laboratorio per un tecnico professionale»

Enzo Giuseppe Munna componente dell'Equipe Formativa Territoriale

Augurio cinese

«Che tu possa vivere
tempi interessanti»

Obiettivi del PNRR ITALIA

- ▶ La Missione 4 – Istruzione e ricerca, componente 1 – Potenziamento dell'offerta dei servizi di istruzione dagli asili nido alle università, prevede complessivamente 5 linee di intervento che avranno un impatto diretto e indiretto sui processi di digitalizzazione scolastica.
- ▶ 2.1 “Didattica digitale integrata e formazione sulla transizione digitale del personale scolastico
- ▶ 3.1 “Nuove competenze e nuovi linguaggi”
- ▶ 3.2 “Scuola 4.0 - Scuole innovative, nuove aule didattiche e laboratori”
- ▶ 1.4 “Sviluppo del sistema di formazione professionale terziaria (ITS)”
- ▶ Finanziamenti messi a disposizione dal PNSD, dal PON “Per la scuola 2014-2020” e dall’iniziativa React EU sulla digitalizzazione delle scuole sono stati

Piano Scuola 4.0

- ▶ Piano Scuola 4.0 -> Modello (Astratto / Ideale) di scuola del futuro
- ▶ Piano Scuola 4.0 -> Previsto dal PNRR quale strumento di sintesi e accompagnamento all'attuazione delle relative linee di investimento e intende fornire un supporto alle azioni che saranno realizzate dalle istituzioni scolastiche nel rispetto della propria autonomia didattica, gestionale e organizzativa.
- ▶ Piano Scuola 4.0 -> Completamento dei piani precedenti PNSD, PON fondi FESR e dall'iniziativa React EU

Citazione Falcone Giovanni

«...Gli uomini passano, le idee restano e continuano a camminare sulle gambe di altri uomini...»

Gruppo di progettazione Comitato Tecnico Didattico (CTD) (Team di Progetto VS Comunità scolastica)

- ▶ Dirigente Scolastico
- ▶ DSGA
- ▶ Animatore Digitale
- ▶ Team dell'Innovazione
- ▶ Funzioni strumentali
- ▶ Coordinatori di dipartimento
- ▶ Responsabile di indirizzo di studi (nelle scuole secondarie di II grado)

- ▶ Bozza progetto Socializzato/condiviso
 - ▶ Collegio Docenti (docenti parte didattica)
 - ▶ Consiglio di Istituto (rappresentanza dei docenti/non docenti/ genitori/alunni)

Mappatura dei progetti finanziati

- ▶ “Scuola connessa” Il potenziamento del cablaggio all'interno degli edifici scolastici con l'azione “Reti locali, cablate e wireless, nelle istituzioni scolastiche” (Fonte di finanziamento REACT-EDU)
- ▶ Allestimento degli spazi di apprendimento innovativi e l'acquisizione dei relativi strumenti e tecnologie digitali, prevalentemente all'interno di aule dedicate (*atelier creativi, biblioteche scolastiche innovative, laboratori con attrezzature digitali, etc.*), (Fonte di finanziamento PON/PNSD)
- ▶ Didattica digitale integrata e formazione sulla transizione digitale del personale scolastico
 - ▶ PNRR
 - ▶ Scuole polo
 - ▶ Animatore digitale
 - ▶ Erasmus+

Strumenti di analisi

- ▶ Piano Triennale Offerta Formativa (PTOF)
- ▶ Piano di Miglioramento (PDM)
- ▶ Rapporto di AutoValutazione (RAV)
- ▶ SELFIE (auto valutazione scuola)
- ▶ SELFIE for teachers (autovalutazione insegnanti)
- ▶ European Schoolnet con relativi toolkit (utili per la progettazione)

Fonti di finanziamento

Descrizione Fonte di finanziamento	Importo MEDIO
Investimento 1.4 DM 170	250.000,00 €
Investimento 3.2 "Scuola 4.0" Azione 1 - Next Generation Classrooms	150.000,00 €
Investimento 3.2 "Scuola 4.0" Azione 2 - Next Generation Labs	150.000,00 €

Piano finanziario (Azione 1)

Ipotesi finanziato € 150.000,00

Investimento 3.2 "Scuola 4.0" Azione 1 - Next Generation Classrooms	Importo minimo	% minima	Importo Massimo	% massima
Spese per acquisto di dotazioni digitali (attrezzature, contenuti digitali, app e software, etc.)	90.000,00 €	60%	135.000,00 €	90%
Eventuali spese per acquisto di arredi tecnici	€ -	0%	30.000,00 €	20%
Eventuali spese per piccoli interventi di carattere edilizio strettamente funzionali all'intervento	€ -	0%	15.000,00 €	10%
Spese di progettazione e tecnico-operative (compresi i costi di collaudo e le spese per gli obblighi di pubblicità)	15.000,00 €	10%	15.000,00 €	10%

Target

- ▶ Il valore numerico risulta già precompilato da sistema con il *target* definito nel Piano Scuola 4.0, ovvero la metà delle classi calcolate sulla base del decreto del Ministro dell'istruzione 8 agosto 2022, n. 218 (a.s. 2021-2022).
- ▶ Differenziazione di forniture per classe
 - ▶ Non obbligatoriamente occorre creare cloni (N classi /2)

Piano finanziario (Azione 2)

Ipotesi finanziato € 150.000,00

Investimento 3.2 "Scuola 4.0" Azione 2 - Next Generation Labs	Importo minimo	% minima	Importo Massimo	% massima
Spese per acquisto di dotazioni digitali per i laboratori (attrezzature, contenuti digitali, app e software, etc.)	90.000,00 €	60%	135.000,00 €	90%
Eventuali spese per acquisto di arredi tecnici	€ -	0%	30.000,00 €	20%
Eventuali spese per piccoli interventi di carattere edilizio strettamente funzionali all'intervento	€ -	0%	15.000,00 €	10%
Spese di progettazione e tecnico-operative (compresi i costi di collaudo e le spese per gli obblighi di pubblicità)	15.000,00 €	10%	15.000,00 €	10%

Target

- ▶ Il valore numerico risulta già precompilato da sistema con il target definito nel Piano Scuola 4.0, ovvero almeno 1 laboratorio per ogni scuola del secondo ciclo.
- ▶ Laboratorio professionalizzante secondo gli indirizzi di studio dell'Istituto

Eventuali spese per acquisto di arredi tecnici

- ▶ Ipotesi Importo finanziato € 150.000,00 range da € 0,00 a € 30.000,00



Eventuali spese per piccoli interventi di carattere edilizio strettamente funzionali all'intervento

- ▶ Ipotesi Importo finanziato € 150.000,00 range da € 0,00 a € 15.000,00
- ▶ Adeguamento impianto elettrico
- ▶ Adeguamento impianto rete cablata
- ▶ Adeguamento impianto rete wifi
- ▶ Suddivisione pareti divisorie
- ▶ Carico/Scarico di acqua per i laboratori
- ▶ Punti di erogazione di luce solare
- ▶ Punti di ventilazione

Spese di progettazione e tecnico-operative (compresi i costi di collaudo) e le spese per gli obblighi di pubblicità

- ▶ Ipotesi Importo finanziato € 150.000,00 range da € 0,00 a € 15.000,00
- ▶ Pubblicità
- ▶ Progettazione interna
- ▶ Personale amministrativo
- ▶ Consulenti esterni (Progettazione edilizia, ...)
- ▶ ...

Spese per acquisto di dotazioni digitali per i laboratori (attrezzature, contenuti digitali, app e software, etc.) (Azione 2)

- ▶ I laboratori delle professioni digitali del futuro possono essere intesi come ambienti di apprendimento fluidi dove vivere esperienze diversificate, sviluppare competenze personali in collaborazione con il gruppo dei pari, apprendere il lavoro di squadra e acquisire competenze digitali specifiche orientate al lavoro e **trasversali ai diversi settori economici** (agricoltura e agroalimentare, *automotive* e meccanica, ICT, costruzioni, ambiente, energia, servizi finanziari, pubblica amministrazione, salute e benessere, manifattura, chimica e biotecnologie, trasporti e logistica, educazione, servizi professionali, turismo, cultura, comunicazione, transizione verde, etc.).
- ▶ Con tale misura i licei e gli istituti tecnici e professionali possono realizzare nuovi spazi laboratoriali sulle professioni digitali del futuro oppure trasformare, aggiornare e adeguare i laboratori già esistenti dotandoli delle tecnologie più avanzate, consentendo anche la gestione di curricula flessibili orientati alle nuove professionalità che necessitano di competenze digitali più avanzate.

Spese per acquisto di dotazioni digitali per i laboratori (attrezzature, contenuti digitali, app e software, etc.) (Azione 2)

- ▶ robotica e automazione;
- ▶ intelligenza artificiale;
- ▶ *cloud computing*;
- ▶ cybersicurezza;
- ▶ Internet delle cose;
- ▶ *making* e modellazione e stampa 3D/4D;
- ▶ creazione di prodotti e servizi digitali;
- ▶ creazione e fruizione di servizi in realtà virtuale e aumentata;
- ▶ comunicazione digitale;
- ▶ elaborazione, analisi e studio dei *big data*;
- ▶ economia digitale, *e-commerce* e *blockchain*.

Laboratorio cinematografia

- ▶ Telo green screen;
- ▶ Set Luci;
- ▶ Telecamera 4K o 8K;
- ▶ Fotocamera 360
- ▶ Treppiedi;
- ▶ Regia video;
- ▶ Regia audio;
- ▶ Pannelli fonoassorbenti;
- ▶ Server per la messa in onda;
- ▶ Microfoni a spillo e/o ad archetto;
- ▶ Software videoediting

Range da € 20.000,00 a € 50.000,00

Virtual Set – Realtà Aumentata



Équipe
 Formativa
 Sicilia

Laboratorio di rilievo topografico

- ▶ Droni;
- ▶ Foto/Telecamera come upload del drone;
- ▶ Termocamera come upload del drone;
- ▶ Telecamera multispettrale come upload del drone;
- ▶ Sensore GPS;
- ▶ Laser Scanner manuale;
- ▶ Laser scanner;
- ▶ Stazione totale;
- ▶ Stampante 3D/4D
- ▶ Server elaborazione dei dati;
- ▶ Software per l'elaborazione dei dati e restituzione dei risultati;

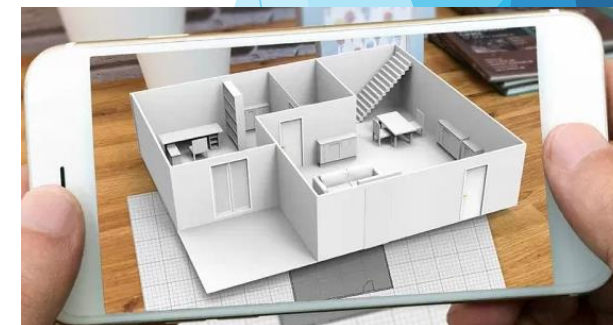
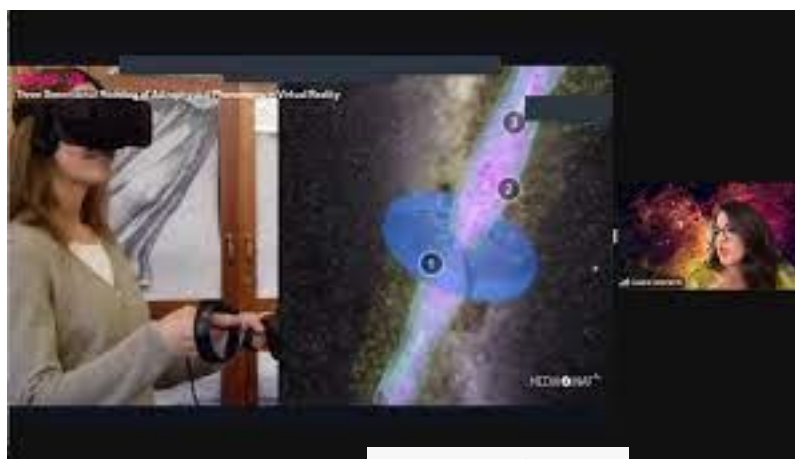
Range da € 40.000,00 a € 80.000,00

Laboratorio Robotica

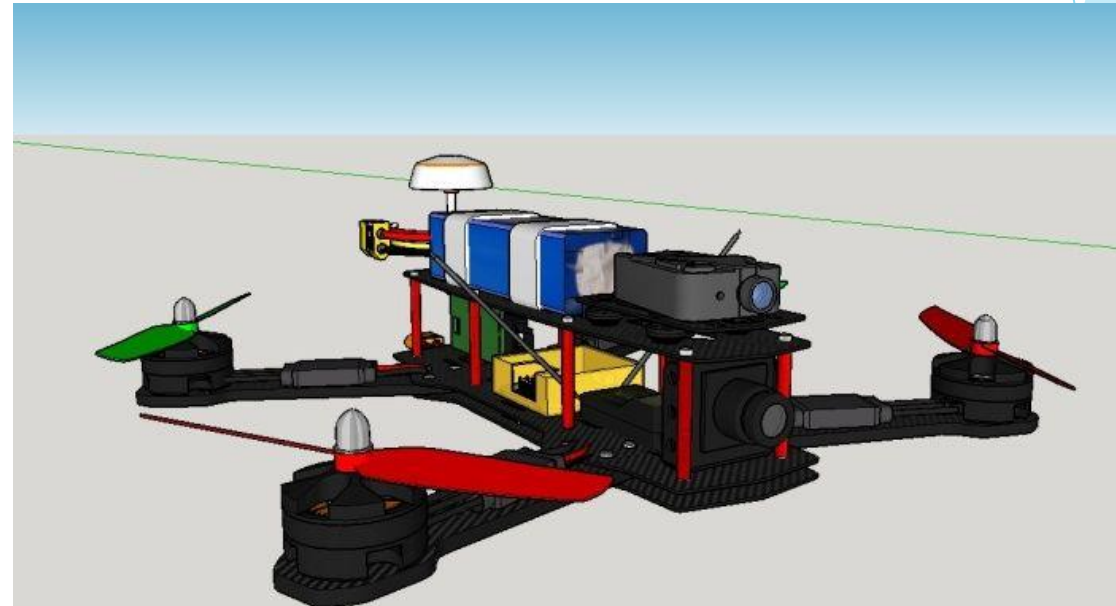
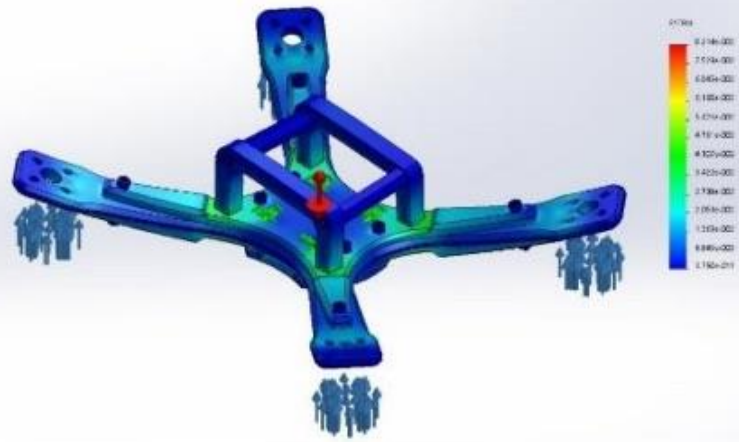


Range da € 10.000,00 a € 30.000,00

Realtà Virtuale VS Realtà Aumentata VS METAVERSO

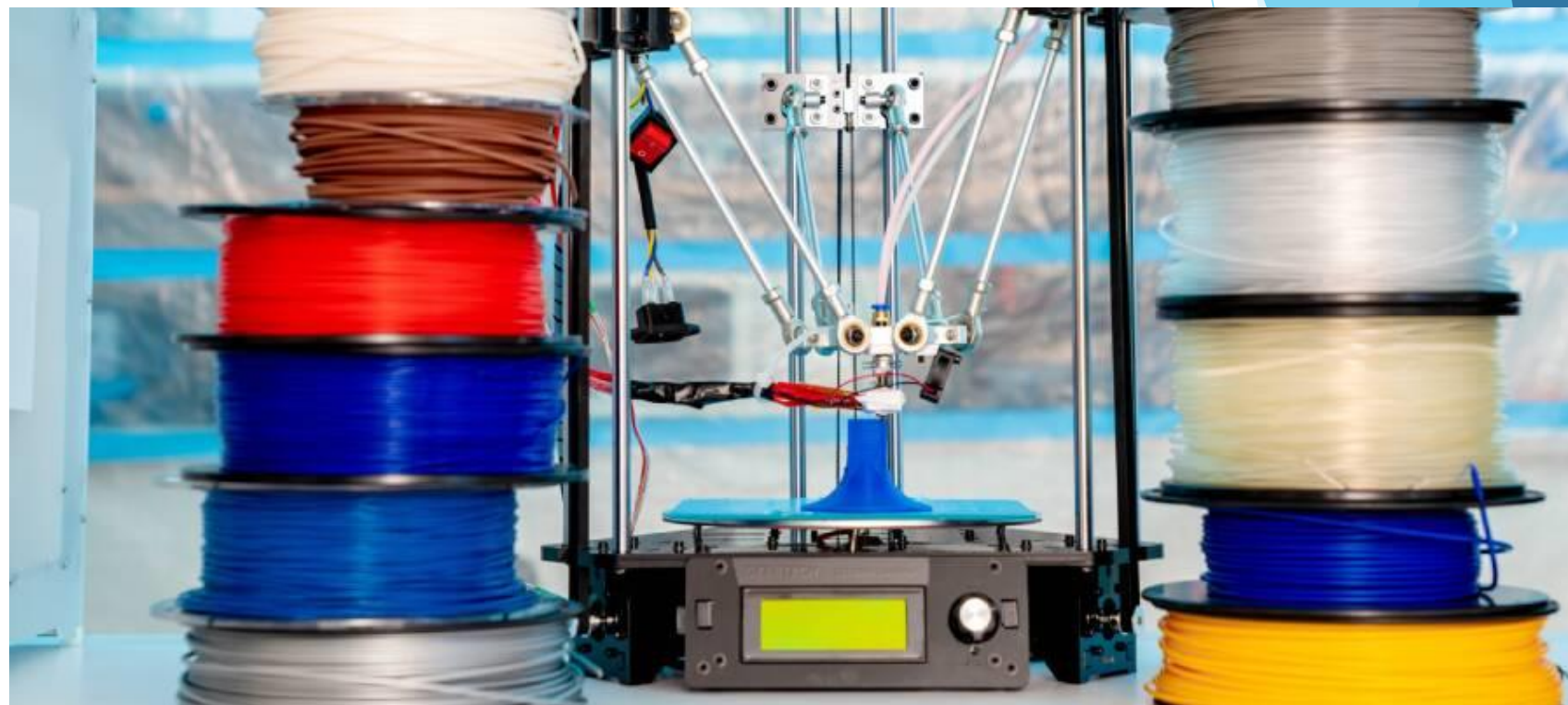
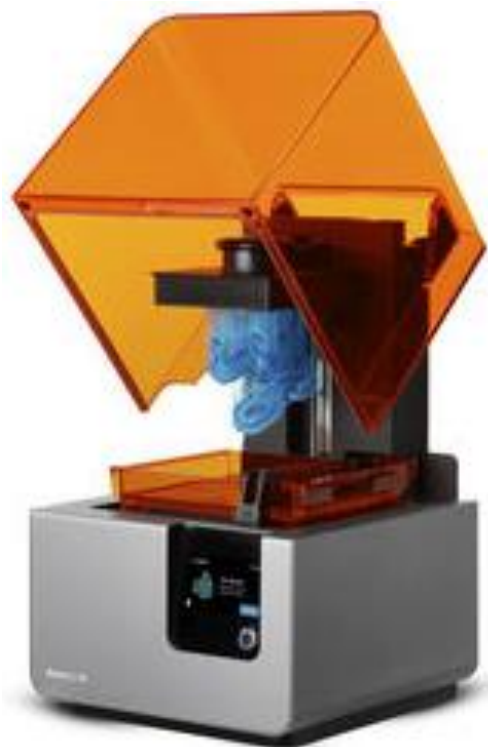


Prototipi 3D



□ Équipe
□ Formativa
□ Sicilia

Stampanti 3D



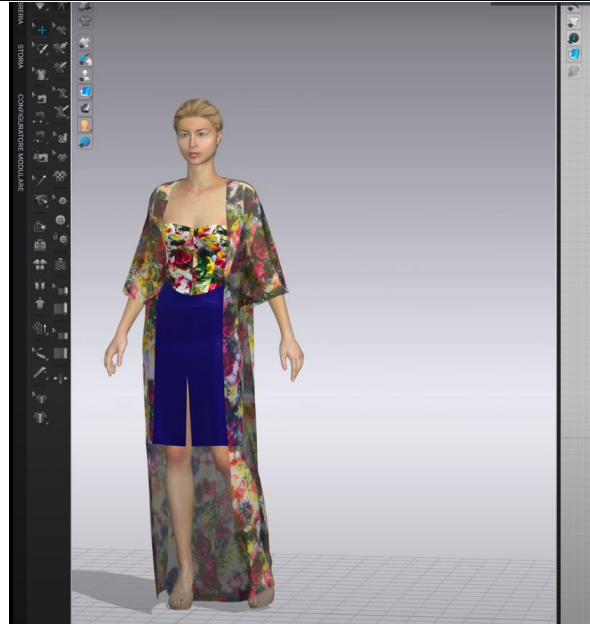
Range da € 1.000,00 a € 5.000,00

Laboratorio Fotogrammetria e Modellazione 3D

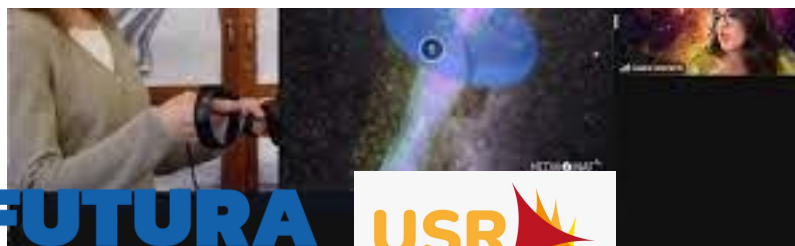
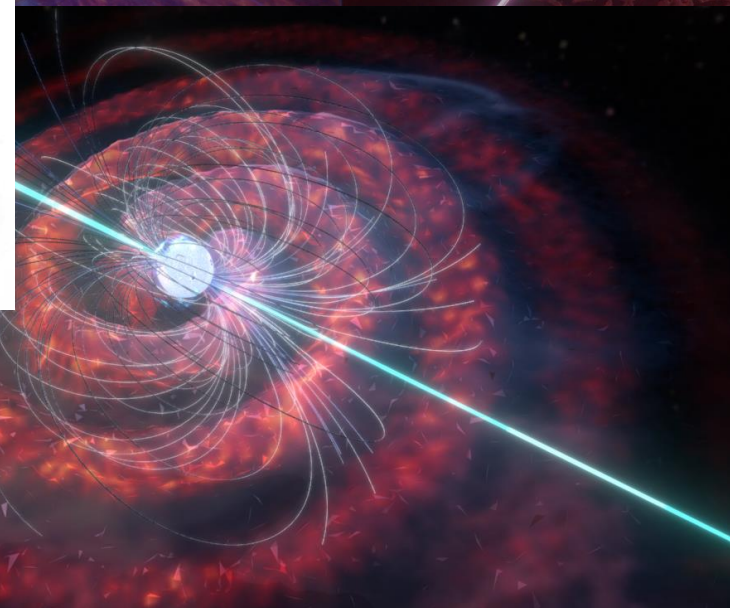
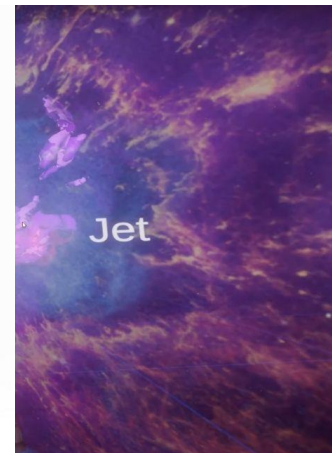


Laboratorio Mythos Atelier e metaverso

Visore 3D Oculus Quest



Laboratorio Starblast Visore 3D Valve Index

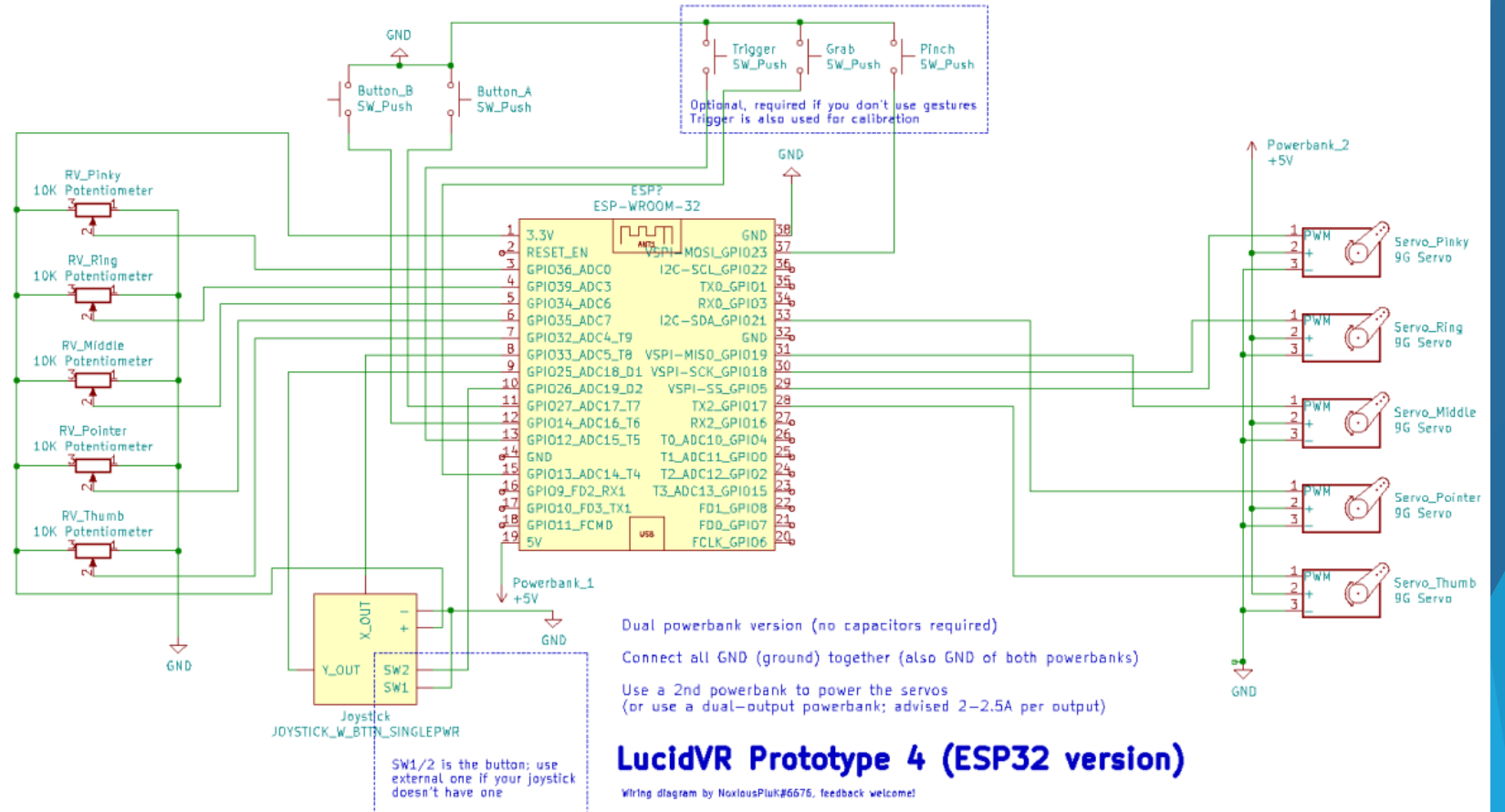
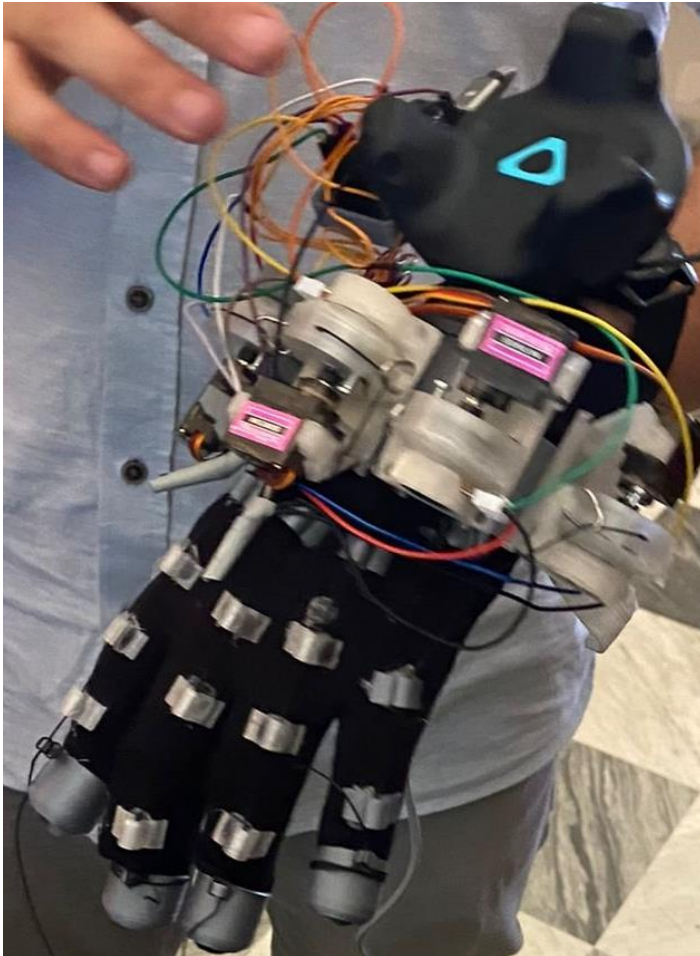


FUTURA
LA SCUOLA
PER L'ITALIA DI DOMANI

USR
SICILIA
Ufficio Scolastico Regionale per la Sicilia

Équipe
 Formativa
 Sicilia

Laboratorio - LucidVR



CONCLUSIONE

«GRAZIE DELL'ATTENZIONE»